

トレジアのリコールについて

平成24年4月3日

平成24年4月3日、富士重工業株式会社より、国土交通省にトレジアのリコールを届け出いたしました。

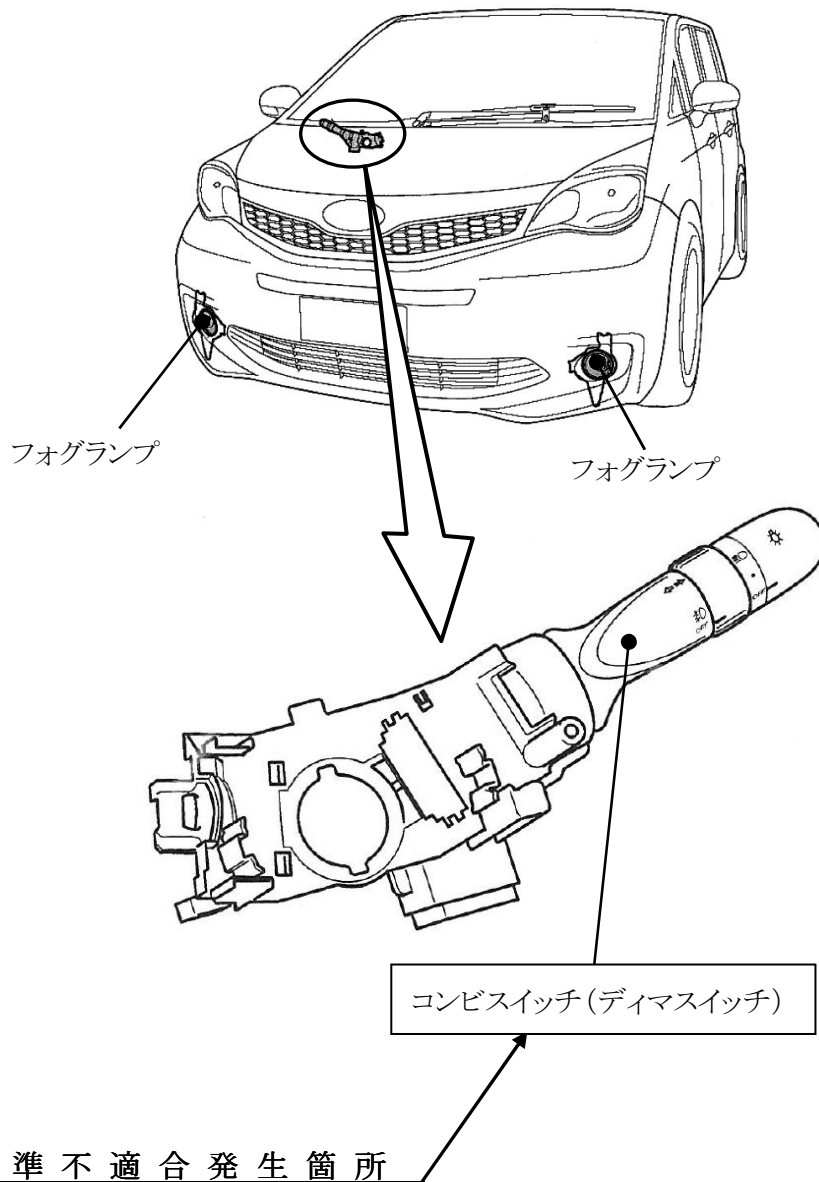
リコール届出番号	2915	リコール開始日	平成24年4月3日
不具合の部位(部品名)	灯火装置(ディマスイッチ)		
基準不適合状態にあると認める構造、装置又は性能の状況及びその原因	HIDヘッドランプ装備車において、後付け用品のハロゲンヘッドランプ用フォグランプキットを誤って適用設定したため、当該フォグランプキットを装着した場合、走行用前照灯(ハイビーム)が点灯しているときに、すれ違い用前照灯(ロービーム)が消灯する。		
改善措置の内容	全車両、装着されている後付け用品を確認し、該当する場合には、コンビスイッチ(ディマスイッチ)を正規品に交換する。		
不具合件数	5件	事故の有無	0件
発見の動機	市場からの情報による。		
自動車使用者及び自動車分解整備事業者に周知させるための措置	<ul style="list-style-type: none"> ・使用者:ダイレクトメール、直接訪問又は電話で通知する。 ・自動車分解整備事業者:日整連発行の機関誌に記載する。 ・改善実施済車には、運転席側ドア開口部のドアロックストライカー付近にNo. 2915のステッカーを貼付する。 		

車名	型式	通称名	リコール対象車の車台番号の範囲及び製作期間	リコール対象車の台数	備考
スバル	DBA-NSP120X	トレジア	NSP120-6005769 ~ NSP120-6006392 平成23年11月18日~平成24年 1月16日	7	
	DBA-NCP120X		NCP120-6003289 ~ NCP120-6003924 平成23年11月 3日~平成24年 1月19日	17	
	DBA-NCP125X		NCP125-6001639 ~ NCP125-6001689 平成23年11月15日~平成23年11月23日	3	
	(計3型式)	(計1車種)	(製作期間の全体の範囲) 平成23年11月 3日~平成24年 1月19日	(計27台)	

※備考:用品で販売したものは、同日自主改善を実施します。

※対象車の車体番号及び製作期間の範囲には、対象にならない車体も含まれる場合がありますので、詳しくは最寄りの販売店にお問い合わせください。

改善箇所説明図



HIDヘッドランプ装備車において、後付け用品のハロゲンヘッドランプ用フォグランプキットを誤って適用設定したため、当該フォグランプキットを装着した場合、走行用前照灯(ハイビーム)が点灯しているときに、すれ違い用前照灯(ロービーム)が消灯する。

改善内容

全車両、装着されている後付け用品を確認し、該当する場合には、コンビスイッチ(ディマスイッチ)を正規品に交換する。

識別

運転席側ドアチェッカーボルトの頭部に白ペイントを塗布する。

注: は改修部位を示す。